

Design and innovation of spaces

DISEÑO E INNOVACIÓN DE ESPACIOS

Design et innovation des espaces



INDICE

Mampara Business Square	4
Mampara Business Curve	8
Mampara Office	12
Mampara Slimpro	16
Puerta doble vidrio	20
Módulos y ensayos	22
Revestimientos	24
Tabique armario	26
Tabique móvil	28
Mobiliario	30
Soluciones integrales	32



BUSINESS SQUARE

Mampara de oficina elegante y funcional, la cual dispone de una amplia variedad de soluciones y permite un elevado grado de personalización.

Estructura de líneas rectas formada por perfilaría de aluminio extruido anodizado o lacado de 100 mm de espesor.

En su estructura van alojados 1 ó 2 vidrios laminados de hasta 12 mm de espesor con cantos pulidos unidos entre ellos mediante cinta adhesiva transparente a doble cara. La reducción sonora es de hasta 36 dB para instalaciones de un solo vidrio laminado 6+6 y de hasta 44 dB para instalaciones de doble vidrio con laminado 5+5 en una cara y 6+6 en la opuesta, todo ello según ensayos realizados por el Laboratorio Applus.

Para zonas ciegas se colocará doble tablero de madera aglomerada de 19 mm de espesor revestido en melamina y lana de roca de 40 mm entre paneles y anclándose a la estructura con sistema de fijación y junta de neopreno de 2 mm.

La reducción sonora para las zonas con doble madera es de 47 dB y 44 dB para las zonas mixtas, todo ello según ensayos realizados por el Laboratorio Applus.

Elegant and functional office partition, which has a wide variety of solutions and allows a high degree of customization.

Straight lines structure formed by anodized extruded aluminium or lacquered profiles 100 mm thick.

In its structure are housed 1 or 2 laminated glasses up to 12 mm thick with polished edges joined together by transparent double-sided adhesive tape. The sound reduction is up to 36 dB for installations of a single laminated glass 6+6 and of up to 44 dB for installations of double glass with laminated 5+5 on one side and 6+6 on the opposite, all according to tests carried out by the Applus Laboratory.

For blind areas, a double board of 19 mm thick agglomerated wood covered in melamine and 40 mm thick rock wool will be placed between panels and anchored to the structure with 2 mm neoprene joint and fixing system.

The sound reduction for the areas with double wood is 47 dB, and 44 dB for the mixed zones, all according to tests carried out by the Applus Laboratory.

Cloison de bureau élégante et fonctionnelle, qui dispose d'une grande variété de solutions et permet un degré élevé de personnalisation.

Ligne droite structure formée par des profilés en aluminium extrudé anodisé ou scellé de 100 mm d'épaisseur.

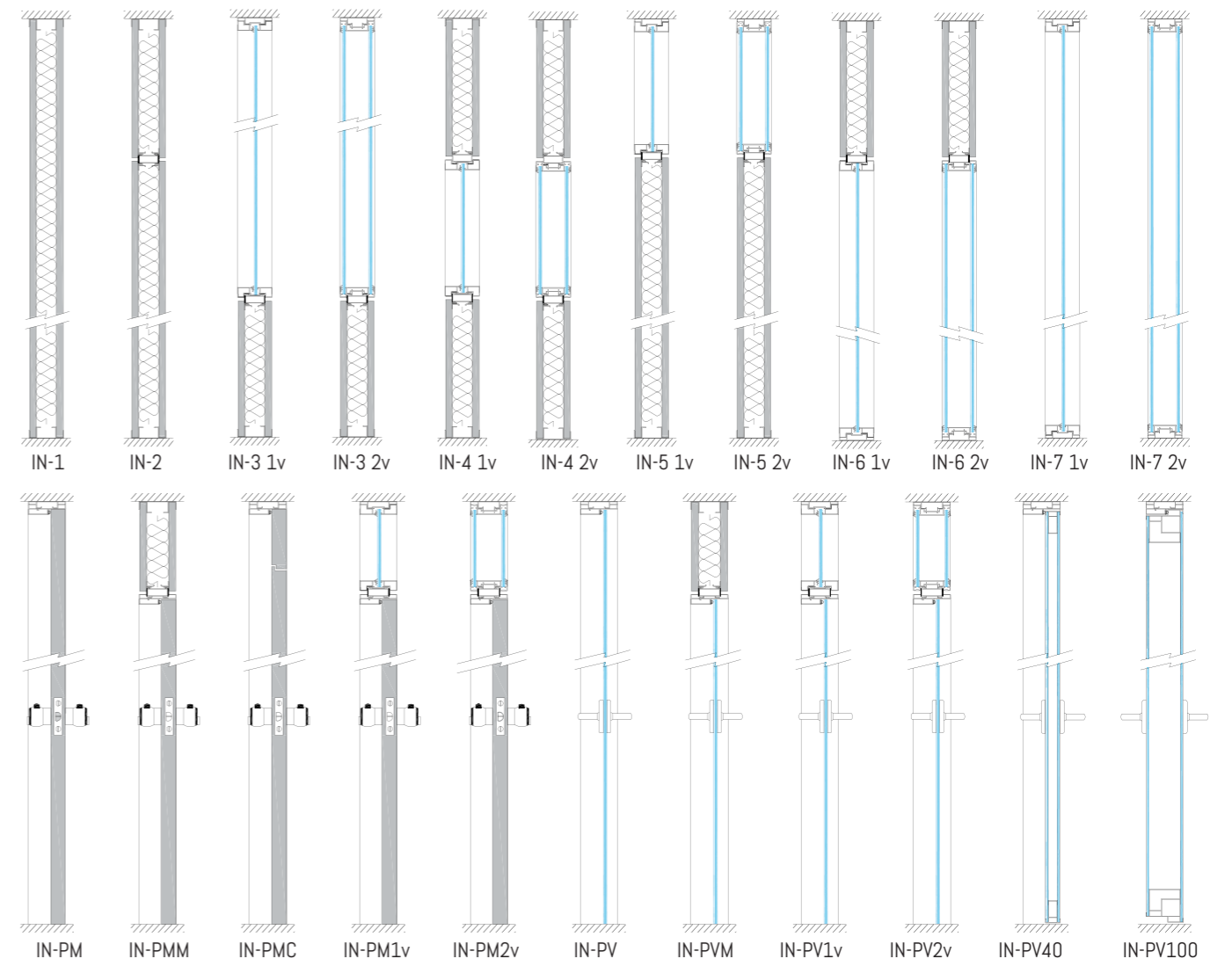
Dans sa structure sont logés 1 ou 2 verres feuilletés de jusqu'à 12 mm d'épaisseur avec des bords polis réunis par du ruban adhésif transparent recto-verso. La réduction du son est jusqu'à 36 dB pour les installations d'un verre feuilleté simple 6 + 6 et jusqu'à 44 dB pour les installations à double vitrage avec 5 + 5 stratifiés sur un côté et 6 + 6 à l'opposé, le tout selon les essais effectués par le laboratoire Applus.

Pour les zones aveugles, double aggloméré de 19 mm d'épaisseur mélamine enduit et 40 mm de laine de roche entre les panneaux seront placés et seront ancrés à la structure avec système de fixation et 2 mm joint en néoprène.

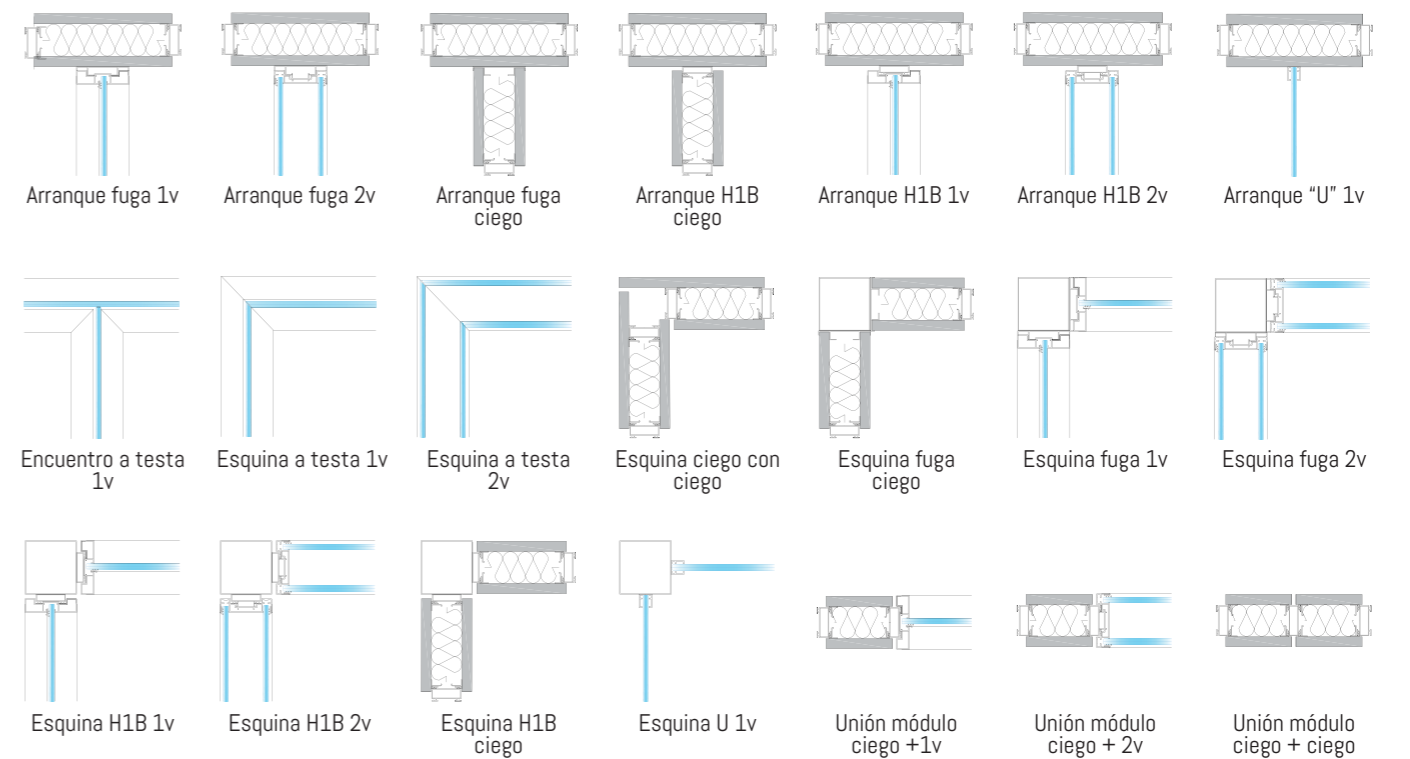
La réduction du son pour les zones à double bois est de 47 dB et 44 dB pour les zones mixtes, le tout selon les essais effectués par le laboratoire Applus.



SECCIONES TIPO



ENCUENTROS EN PLANTA



BUSINESS CURVE



Mampara elegante y funcional, la cual dispone de una amplia variedad de soluciones y permite un elevado grado de personalización.

Estructura de líneas curvas formada por perfiles de aluminio extruido anodizado o lacado de 100 mm de espesor.

En su estructura van alojados 1 o 2 vidrios laminados de hasta 12 mm de espesor unidos entre ellos mediante cinta adhesiva transparente a doble cara. La reducción sonora es de hasta 36 dB para instalaciones de un solo vidrio laminado 6+6 y de hasta 44 dB para instalaciones de doble vidrio con laminado 5+5 en una cara y 6+6 en la opuesta, todo ello según ensayos realizados por el Laboratorio Applus.

Para zonas ciegas se colocará doble tablero de madera de 19 mm de espesor y lana de roca de 40 mm entre paneles y anclándose a la estructura con sistema de fijación y junta de neopreno de 2 mm. La reducción sonora para las zonas con doble madera es de 47 dB y 44 dB para las zonas mixtas, todo ello según ensayos realizados por el Laboratorio Applus.

Elegant and functional screen, which has a wide variety of solutions and allows a high degree of customization.

Curved lines structure formed by anodized extruded aluminium or lacquered profiles 100 mm thick.

In its structure are housed 1 or 2 up to 12 mm thick laminated glasses joined together by transparent double-sided adhesive tape. The sound reduction is up to 36 dB for installations of a single laminated glass 6+6, and of up to 44 dB for installations of double glass with laminated 5+5 on one side and 6+6 on the opposite, all according to tests carried out by the Applus Laboratory.

For blind areas, a 19 mm thick double wooden board and 40 mm thick rock wool will be placed between panels and anchored to the structure with 2 mm neoprene joint and fixing system.

The sound reduction for the areas with double wood is 47 dB, and 44dB for the mixed zones, all according to tests carried out by the Applus Laboratory.

Cloison élégante et fonctionnelle, qui dispose d'une grande variété de solutions et permet un degré élevé de personnalisation.

Structure de lignes courbes formée de profilés en aluminium extrudé anodisé ou laqué de 100 mm d'épaisseur.

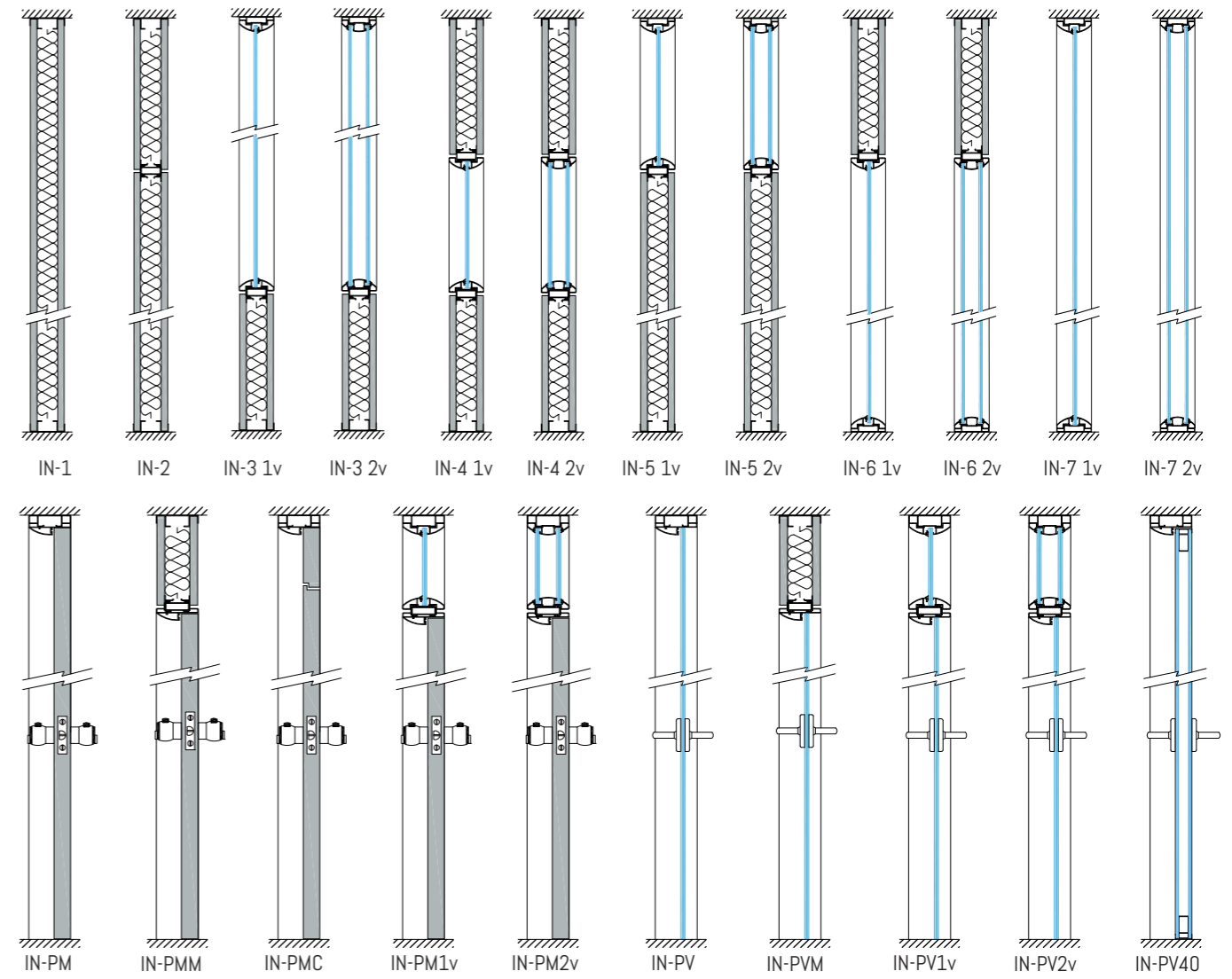
Sa structure comprend 1 ou 2 vitres laminées jusqu'à 12 mm d'épaisseur reliées entre elles par un ruban adhésif transparent à double face. La réduction sonore est jusqu'à 36 dB pour les installations d'un seul verre laminé 6+6 et jusqu'à 44 dB pour les installations à double vitrage avec stratifié 5+5 sur une face et 6+6 sur l'autre face, selon des essais réalisés par le Laboratoire Applus.

Pour les zones aveugles, une double planche de bois de 19 mm d'épaisseur et une laine de roche de 40 mm d'épaisseur seront fixées à la structure avec système de fixation et joint néoprène de 2 mm. L'atténuation acoustique pour les zones à double bois est de 47 dB et 44 dB pour les zones mixtes, le tout d'après les tests effectués par le laboratoire Applus.

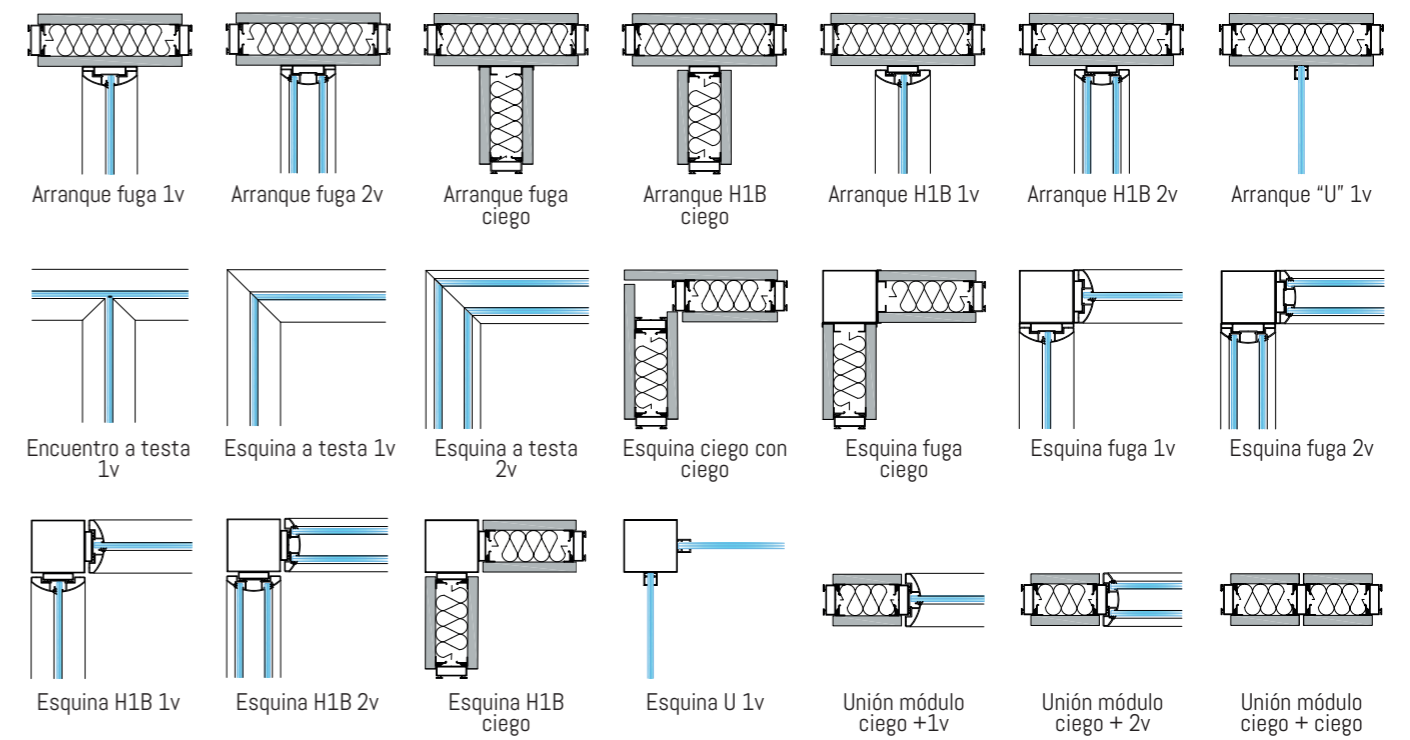




SECCIONES TIPO



ENCUENTROS EN PLANTA



OFFICE



Divisoria de oficina funcional, decorativa y a su vez minimalista que permite estructurar toda la instalación, innovando el concepto de modulación y montaje para oficina e industria.

La principal característica es su aislamiento acústico y su amplia gama de posibilidades de modulación que permite tanto composiciones totalmente ciegas como mixtas y una variada gama de colores, aportando siempre un impecable grado de solidez, estética y acústica.

Puertas con diferentes acabados, madera y cristal, batientes y correderas.

Estructura de 82 mm de espesor formada por perfilaría oculta de aluminio extruido.

Sobre esta estructura se colocará doble tablero de aglomerado de 16 mm de espesor revestido en melamina y lana de roca de 40 mm entre paneles, a la estructura con sistema de fijación y junta de goma de estanqueidad de 1 mm.

Las zonas acristaladas irán provistas de marcos de aluminio con perfil de goma para sellar perimetralmente tanto la opción de un solo vidrio como la de doble vidrio.

Division de bureau fonctionnelle, décorative et à son tour minimaliste qui permet de structurer toute l'installation, en innovant le concept de modulation et de montage pour le bureau et l'industrie.

La principale caractéristique est son isolation acoustique et sa large gamme de possibilités de modulation qui permet à la fois des compositions totalement aveugles et mixtes et une gamme variée de couleurs, apportant toujours un degré impeccable de solidité, esthétique et acoustique.

Portes avec différentes finitions, bois et verre, battantes et coulissantes. Structure en aluminium extrudé de 82 mm d'épaisseur.

Sur cette structure, un double panneau d'aggloméré de 16 mm d'épaisseur recouvert de mélamine et de laine de roche de 40 mm doit être placé entre les panneaux et ancré dans la structure avec système de fixation et joint en caoutchouc d'étanchéité d'1 mm.

Les zones vitrées doivent être munies de cadres en aluminium avec profilé en caoutchouc pour sceller le périmètre soit en un seul verre, soit en double verre.

Functional office split, decorative and at the same time minimalist that allows to structure the whole installation, innovating the concept of modulation and assembly for office and industry.

The main characteristic is its acoustic isolation and its wide range of modulation possibilities that allow both totally blind and mixed compositions and a varied range of colours, always providing an impeccable degree of solidity, aesthetics and acoustics.

Doors with different finishes, wood and glass, swing and sliding doors.

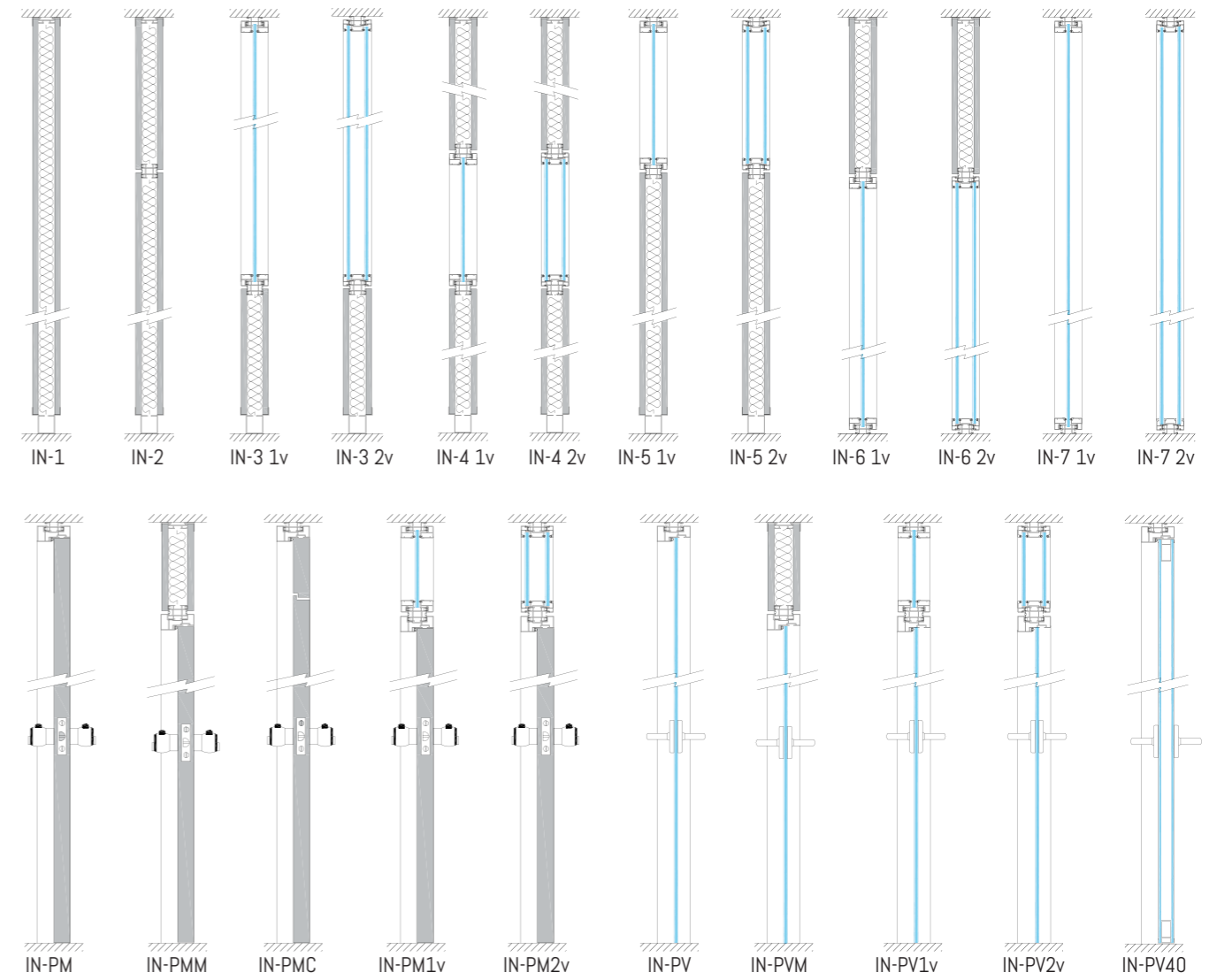
82 mm thick structure formed by hidden extruded aluminium profiles.

On this structure, a 16mm thick double chipboard board coated in melamine and 40 mm thick rock wool will be placed between panels and anchored to the structure with fixing system and 1 mm gasket sealing rubber. The glazed areas will be provided with aluminium frames with rubber profile to seal perimeter either in the option of a single glass or double glass.

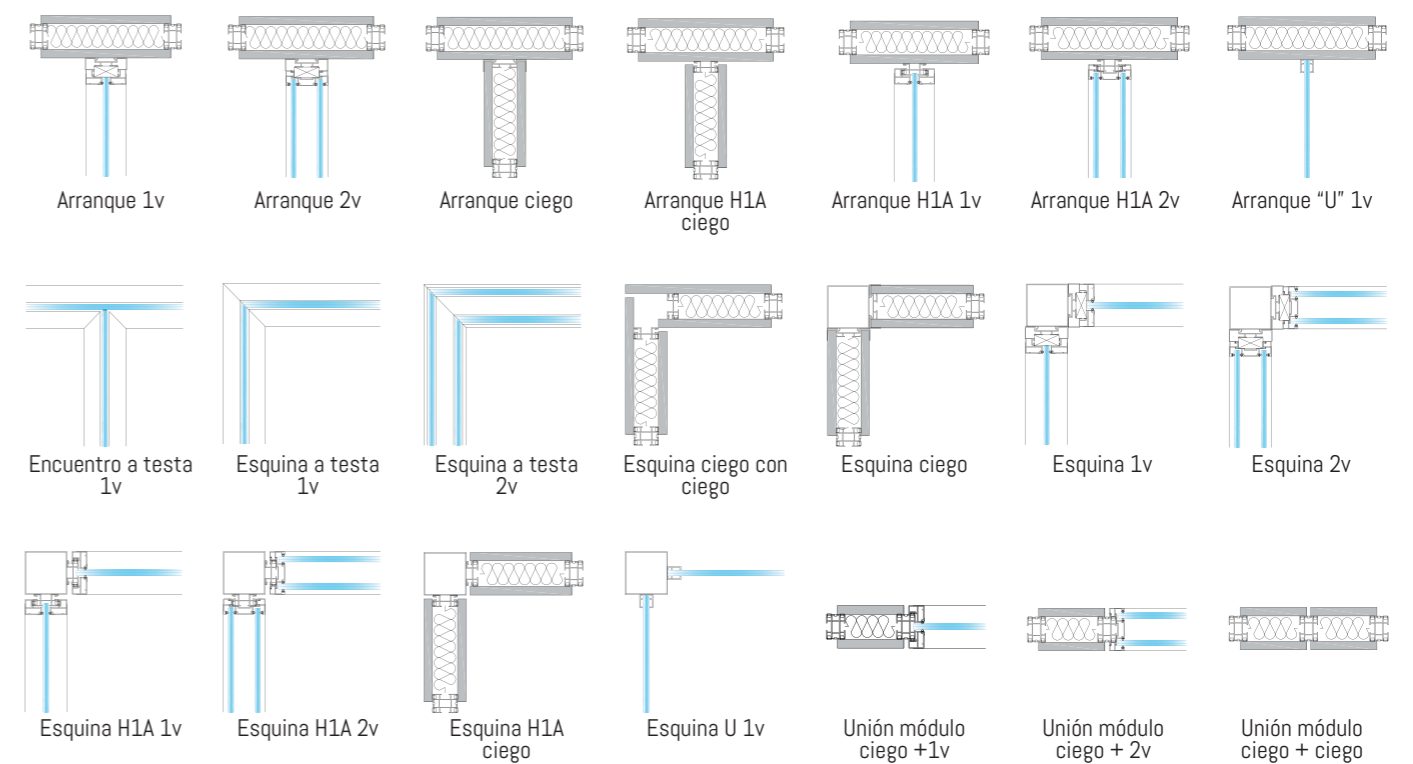




SECCIONES TIPO



ENCUENTROS EN PLANTA





SLIMPRO

Mampara de oficina diseñada para compartimentar espacios de una forma translúcida y simple siguiendo las tendencias decorativas y minimalistas.

Formado por estructura de aluminio de "U" fijado perimetralmente y con junta de neopreno de 2 mm de espesor, pudiendo alojar un vidrio laminado de hasta 12 mm de espesor de suelo a techo unidos mediante adhesivo a doble cara tanto en encuentros en línea, ángulos de 90° o encuentros en T.

Marcos de aluminio para puertas batientes de vidrio templado de 10 mm o melamina de 40 mm de espesor.

Office partition is designed to segment spaces in a translucent and simple way following the decorative and minimalist trends.

Formed by a U-shaped aluminium structure, its perimeter is sealed with a 2mm thick neoprene joint to lodge an up to 12 mm thick laminated glass from the floor to the ceiling, united by means of double-sided adhesive in line fixing, as well as in angles of 90°, or T-joints.

Aluminium frames for hinged doors of tempered glass of 10 mm or melamine of 40 mm thickness.

Écran de bureau conçu pour segmenter les espaces de manière simple et transparente en suivant les tendances décoratives et minimalistes.

Formé par une structure en aluminium de "U" fixé périmétriquement et par un joint en néoprène de 2 mm d'épaisseur, pouvant loger un verre feuilleté allant jusqu'à 12 mm d'épaisseur du sol au plafond, réunis par un adhésif double face, en ligne de rencontre et en angle de 90° ou rencontres en T.

Châssis en aluminium pour portes battantes en verre trempé de 10 mm ou en mélamine de 40 mm d'épaisseur.





PUERTAS DOBLE VIDRIO



Guillotina



Maneta

PUERTA DE DOBLE VIDRIO DE 40 MM



PUERTA DE DOBLE VIDRIO DE 100 MM



Las puertas de vidrio doble dan una sensación estética de gran amplitud, tras conseguir la mínima expresión en el espesor del aluminio visto con uno de los bastidores más minimalistas del mercado, a la vez que se obtiene un mayor aislamiento acústico. En su estructura van alojados 2 vidrios templados de 5 mm de espesor formando un grueso de 40 mm para las series Business Curve, Business Square y Office y únicamente la de 100 mm para la serie Business Square, permitiendo que todas las superficies de la mampara estén enrasadas.

The double glass doors give an aesthetic feeling of great width, once the minimum expression in aluminium thickness has been achieved, seen with one of the most minimalist frames in the market; and at the same time, acoustic insulation is obtained. There are 2 5 mm width tempered glasses encased in its structure which form a 40 mm thickness for the Business Curve, Business Square and Office series and only the 100 mm for the Business Square, which allow the glass screen surfaces to be at the same level.

Les doubles portes en verre donnent une sensation esthétique de grande amplitude, après avoir obtenu le minimum d'expression dans l'épaisseur de l'aluminium vu avec l'un des châssis le plus minimalistes du marché, en même temps qu'une plus grande isolation acoustique est obtenue. Dans leur structure sont logés 2 verres trempés de 5 mm d'épaisseur formant une épaisseur de 40 mm pour les séries Business Curve, Business Square et Office, et seulement celle de 100 mm pour la série Business Square, en permettant à toutes les surfaces de l'écran d'être arasées.

MODULOS MAMPARA



IN-1 IN-AP IN-2 IN-3



IN-4 IN-5 IN-6 IN-7



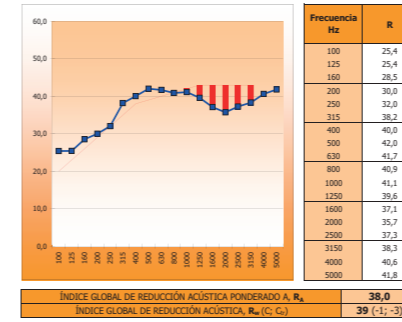
IN-PM IN-PV IN-P2V40 IN-P2V100

ENSAYOS MAMPARA BUSINESS

Peticionario: PROTECNIS GLOBAL
Fecha de ensayo: 20-jul-16



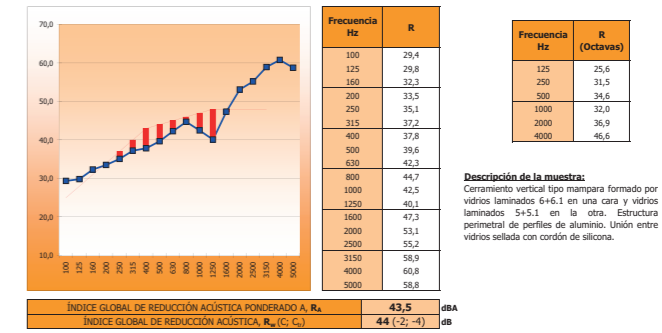
Aislamiento acústico al ruido aéreo según UNE-EN ISO 10140-2



Peticionario: PROTECNIS GLOBAL
Fecha de ensayo: 20-jul-16



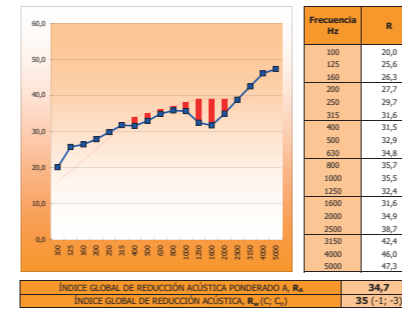
Aislamiento acústico al ruido aéreo según UNE-EN ISO 10140-2



Peticionario: PROTECNIS GLOBAL
Fecha de ensayo: 20-jul-16



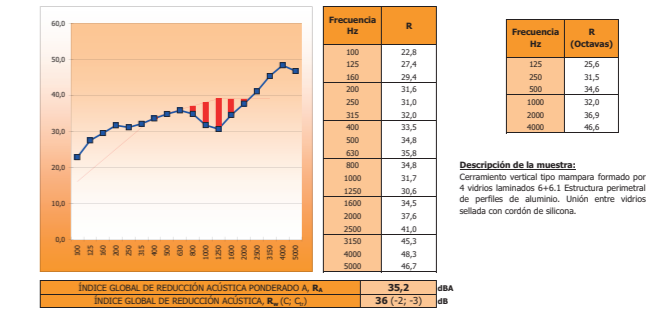
Aislamiento acústico al ruido aéreo según UNE-EN ISO 10140-2



Peticionario: PROTECNIS GLOBAL
Fecha de ensayo: 20-jul-16



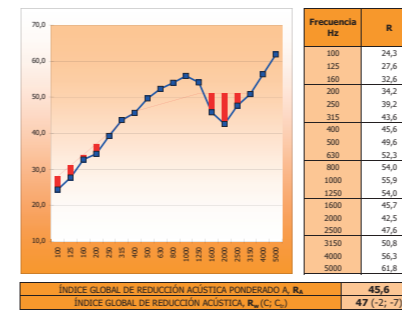
Aislamiento acústico al ruido aéreo según UNE-EN ISO 10140-2



Peticionario: PROTECNIS GLOBAL
Fecha de ensayo: 20-jul-16



Aislamiento acústico al ruido aéreo según UNE-EN ISO 10140-2



Certificado del Sistema de Gestión de la Calidad



ER-1895/2003

AENOR Asociación Española de Normalización y Certificación, certifica que la organización:

dispone de un sistema de gestión de la calidad conforme con la Norma UNE-EN ISO 9001:2008

para las actividades: La comercialización de chapas y perfiles de aluminio.

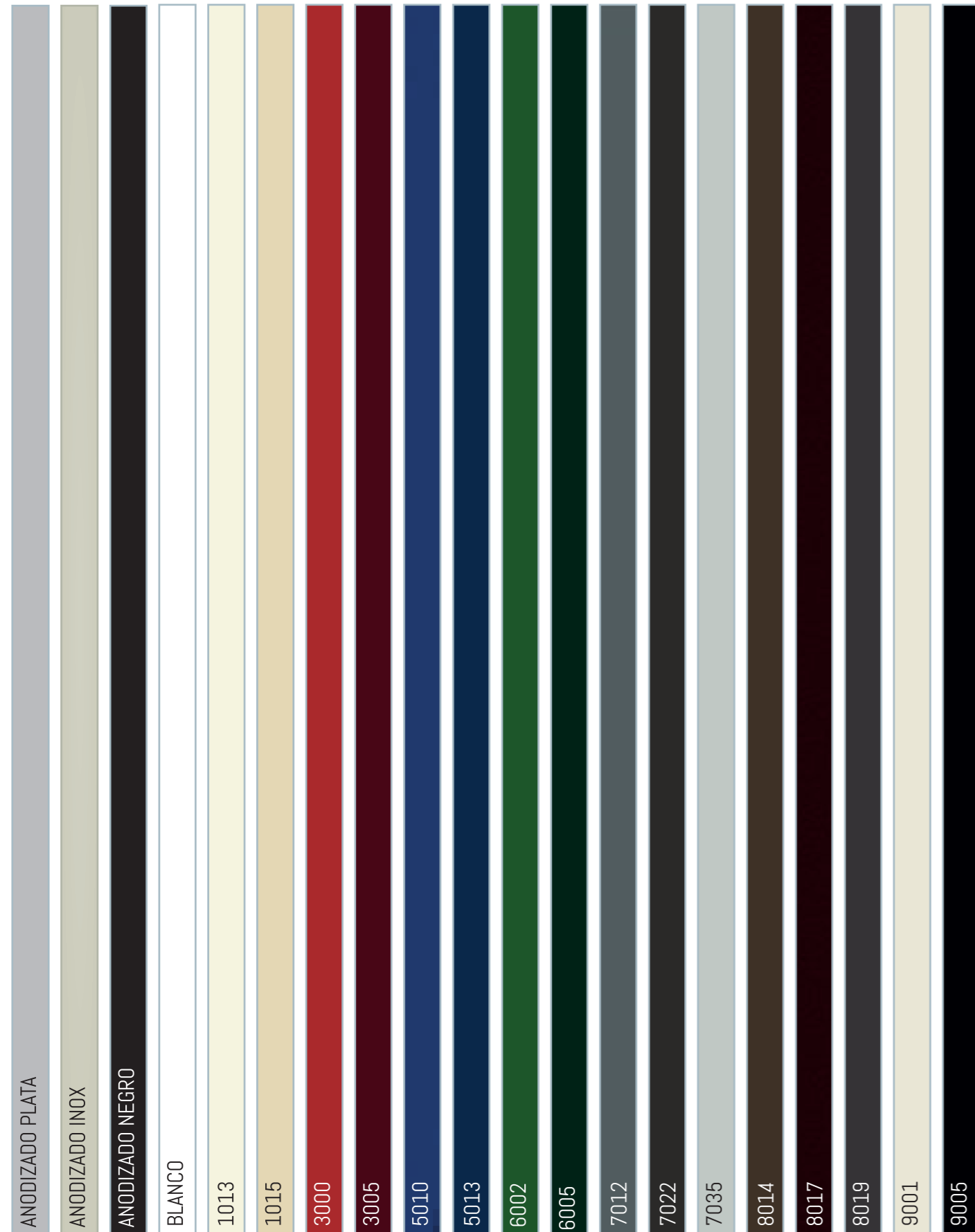
que se realicen en:

Fecha de emisión: 2023-11-28
Fecha de renovación: 2025-11-28
Fecha de expiración: 2023-11-28

AENOR - Asociación Española de Normalización y Certificación

REVESTIMIENTOS MAMPARAS

GAMA COLORES PERFILERIA



GAMA COLORES MELAMINA



TABIQUE

ARMARIO



Los tabiques armario son un elemento más de la oficina. Su utilización permitirá aprovechar todo el espacio disponible entre suelo y techo para el archivo, manteniendo los acabados de la mampara y el forro de la pared, consiguiendo un ambiente homogéneo. El Tabique Armario combina las características técnicas de la mampara, permitiendo cualquier intercambio y su recuperación total. Se consigue un máximo aprovechamiento de su interior distribuyéndolo en función de las necesidades del puesto de trabajo, pudiendo acoplar una amplia gama de complementos interiores. El tabique armario se realiza a medida, adaptándolo a las necesidades del cliente.

The closet partitions are one more element in the office. Their use will allow taking advantage of all available space between the floor and the ceiling for keeping tight the end of the screen and the wall final layer, achieving a homogeneous environment. The partition closet combines the technical characteristics of the screen, allowing any exchange and full recovery. It achieves a maximum use of its interior by distributing it according to the needs of the workplace to fit a wide range of interior accessories. The closet partition is customized, adapted to the needs of the client.

Les cloisons de placard sont un autre élément du bureau. Son utilisation permettra de tirer parti de tout l'espace disponible entre le sol et le plafond pour le dossier, en maintenant les finitions de l'écran et du revêtement du mur, pour un environnement homogène. Le compartiment de séparation combine les caractéristiques techniques de l'écran, permettant tout échange et récupération totale. Il réalise une utilisation maximale de son intérieur en le répartissant selon les besoins du lieu de travail et en adaptant une large gamme d'accessoires intérieurs. La partition d'armoire est réalisée sur mesure, en l'adaptant aux besoins du client.



TABIQUE

MÓVIL



Los tabiques móviles ofrecen la posibilidad de dividir, ampliar o reducir temporalmente espacios. Opcionalmente se puede incorporar puerta en alguno de los módulos para permitir el paso evitando el desplazamiento de todo el sistema.

Tabiques móviles monodireccionales o bidireccionales, formados por paneles con doble tablero de melamina de 16 mm y cámara de aire con lana de roca y perfilera oculta formando un grueso total de 108 mm. Sistema de cierre por zapata telescópica para un perfecto ajuste hermético. Aislamiento acústico de entre 44 dB y 46 dB en función del modelo a elegir.

The mobile partitions offer the possibility of dividing, expanding or reducing spaces temporarily. Optionally, you can incorporate a door allowing entrance into any of the modules to avoid the displacement of the entire system.

Mobile monodirectional or bidirectional partitions, formed by panels with double 16mm melamine board and air chamber with rock wool and hidden profiles forming a total thickness of 108mm. Closing system by telescopic shoe for a perfect hermetic fit. Acoustic insulation ranging from 44dB to 46dB depending on the model.

Les partitions mobiles offrent la possibilité de diviser, d'agrandir ou de réduire temporairement les espaces. Vous pouvez éventuellement incorporer une porte dans l'un des modules pour permettre le passage en évitant le déplacement de l'ensemble du système.

Cloisons mobiles monodirectionnelles ou bidirectionnelles, formées de panneaux à double panneau en mélamine de 16 mm et d'une chambre à air en laine de roca et de profils dissimulés formant une épaisseur totale de 108 mm. Système de fermeture par chaussure télescopique pour un ajustement hermétique parfait. Isolation acoustique entre 44 dB et 46 dB selon le modèle à choisir.

MOBILIARIO



SOLUCIONES INTEGRALES

FALSOS TECHOS



PLADUR



CABINAS FENÓLICAS



SUELOS TÉCNICOS, PVC, PARQUET Y MOQUETA



inspiración
DESING
transparente
innovación
GLASS
inspiración
wood
solutions
division
innovation
functionnalité
funcional
partitions
decorative
spaces
funcional
diseño
decorativa
qualité
créativité
inspiration
espacios

iberespaciosur, s.l.